

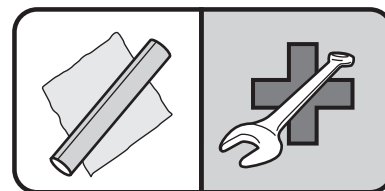
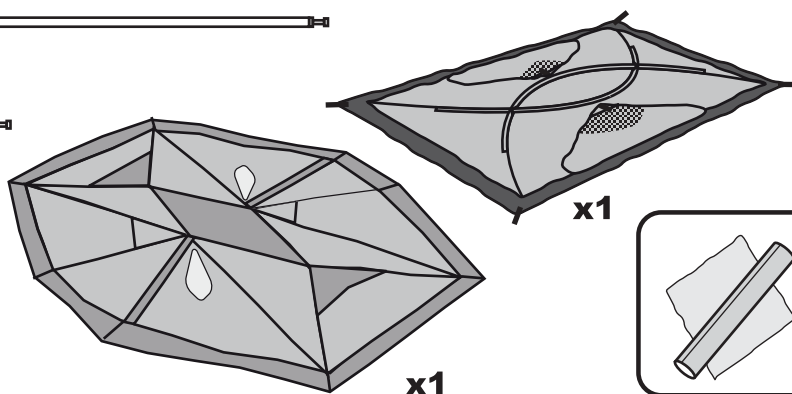
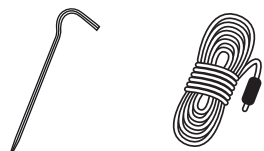
# SVALBARD 3.0

FERRINO

ISTRUZIONI DI MONTAGGIO • ASSEMBLY INSTRUCTIONS • INSTRUCTIONS DE MONTAGE • INSTRUCCIONES DE MONTAJE

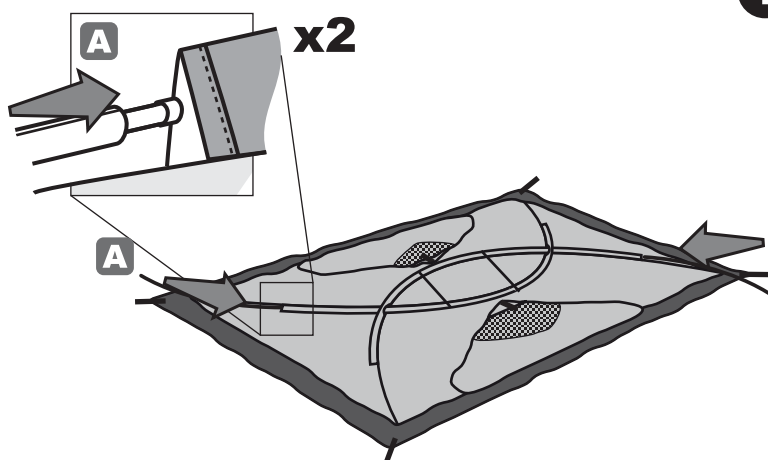
**A** x2

**B** x1

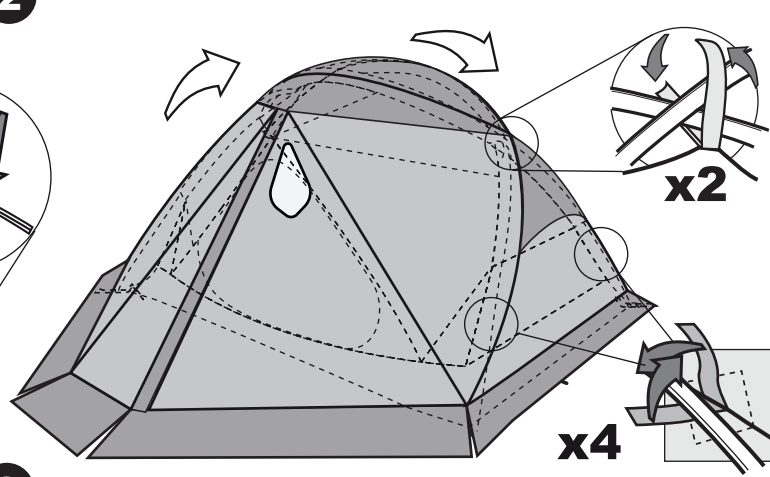
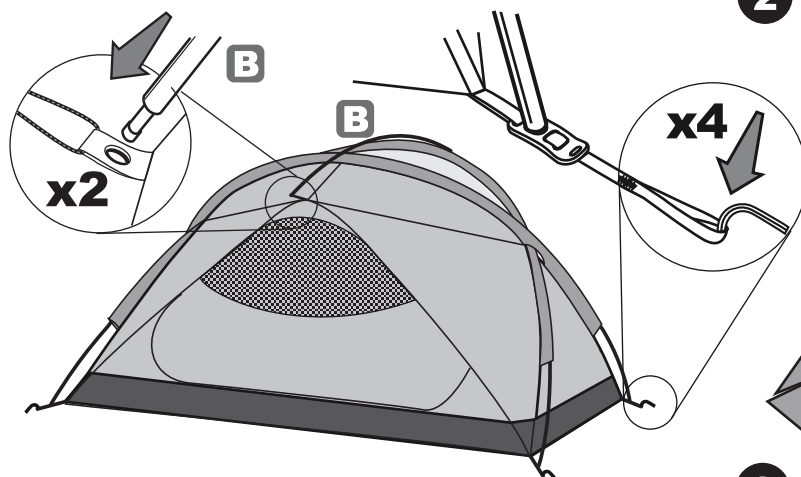


**1**

**A** x2



**2**



**3**

